



FILTRO DE FUNDO (ELEMENTO EM AÇO INOXIDÁVEL)

FOOT STRAINERS

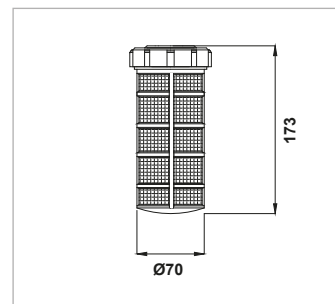
FILTRO DE FONDO



- Elemento em aço inoxidável
- Inox cartridge
- Cartucho inox

CÓDIGO
 CODE - CÓDIGO

06152750

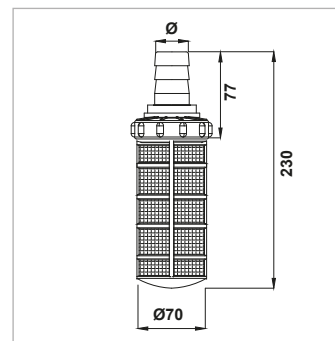


- Elemento em aço inoxidável
- Inox cartridge
- Cartucho inox

CÓDIGO CODE - CÓDIGO	Ø (mm)
-------------------------	--------

0615275027

27

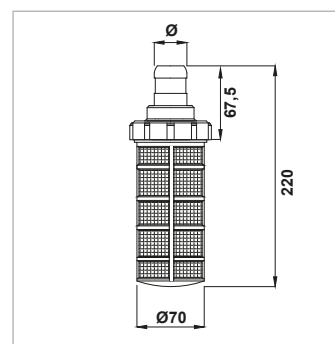


- Elemento em aço inoxidável
- Inox cartridge
- Cartucho inox

CÓDIGO CODE - CÓDIGO	Ø (mm)
-------------------------	--------

0615275032

32

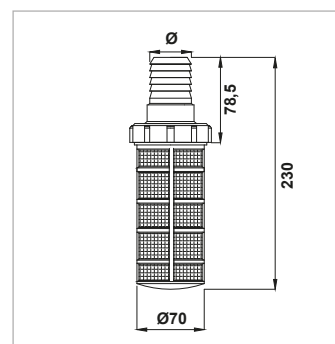


- Elemento em aço inoxidável
- Inox cartridge
- Cartucho inox

CÓDIGO CODE - CÓDIGO	Ø (mm)
-------------------------	--------

0615275038

38



- Elemento em aço inoxidável
- Inox cartridge
- Cartucho inox

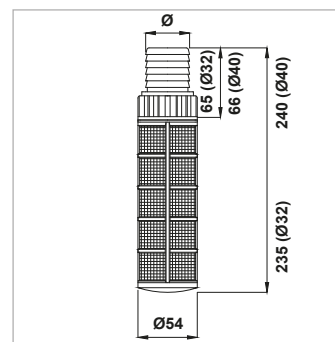
CÓDIGO CODE - CÓDIGO	Ø (mm)
-------------------------	--------

0615280032

32

0615280040

40





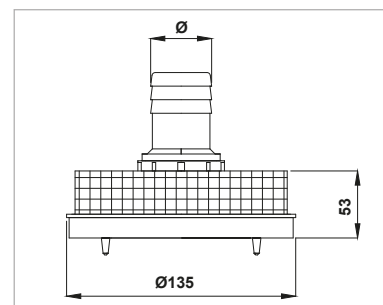
FILTRO DE FUNDO - PLÁSTICO

FOOT STRAINERS

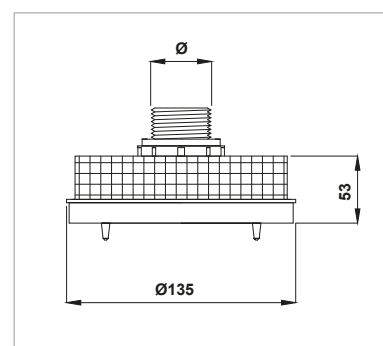
FILTRO DE FONDO



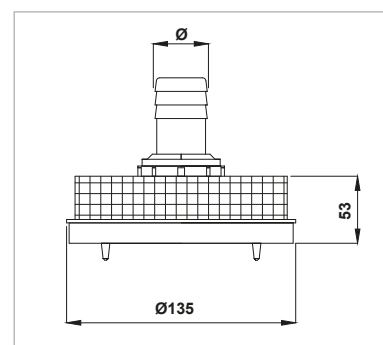
CÓDIGO CODE - CÓDIGO	Ø (mm)
0615285027	27



CÓDIGO CODE - CÓDIGO	Ø (mm)
0615285032N	G 1"



CÓDIGO CODE - CÓDIGO	Ø (mm)
0615285032	32



CÓDIGO CODE - CÓDIGO	Ø (mm)
0615286020	20
0615286025	25
0615286030	30
0615286032	32
0615286035	35
0615286040	40
0615286050	50

