



### FILTRO DE SUÇÃO (60 LT /MIN)

- Roscas de 1.1/4 BSP
- Roscas de fixação M8



### SUCTION FILTER (FLOW RATE:60 LT/MIN.)

- 1¼" BSP threads
- M8 brass inserts

### FILTRO DE ASPIRACIÓN (CAUDAL:60 LT/MIN.)

- 1¼" BSP roscas
- M8 racores de látón

CÓDIGO CODE - CÓDIGO	F	H (mm)	Mesh	Elemento Cartridge Cartucho
06001400324	G 1¼"	24	30 Mesh	INOX
06001400524			50 Mesh	
06001400340		40	30 Mesh	
06001400540			50 Mesh	

#### PEÇAS DE REPOSIÇÃO / SPARE PARTS / REPUESTOS



CÓDIGO CODE - CÓDIGO	Mesh	Elemento Cartridge Cartucho
06010730	30 Mesh	INOX
06010750	50 Mesh	



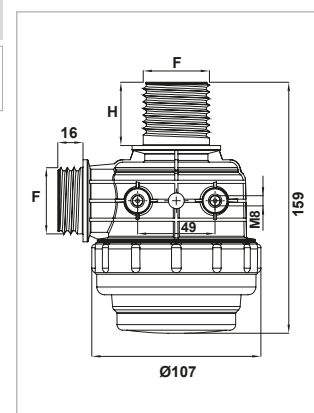
Copo do filtro  
Filter Bowl  
Tapa de filtro

06001402



Porca do filtro  
Filter Nut  
Tuerca de filtro

06001404



### FILTRO DE SUÇÃO (100 LT/MIN.)

- Roscas de 1.1/4 BSP
- Roscas de fixação M8



### SUCTION FILTER (FLOW RATE:100 LT/MIN.)

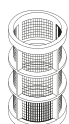
- 1¼" BSP threads
- M8 brass inserts

### FILTRO DE ASPIRACIÓN (CAUDAL:100LT/MIN.)

- 1¼" BSP roscas
- M8 racores de látón

CÓDIGO CODE - CÓDIGO	F	H (mm)	Mesh	Elemento Cartridge Cartucho
06001450324	G 1¼"	24	30 Mesh	INOX
06001450524			50 Mesh	
06001450340		40	30 Mesh	
06001450540			50 Mesh	

#### PEÇAS DE REPOSIÇÃO / SPARE PARTS / REPUESTOS



CÓDIGO CODE - CÓDIGO	Mesh	Elemento Cartridge Cartucho
06010830	30 Mesh	INOX
06010850	50 Mesh	



Copo do filtro  
Filter Bowl  
Tapa de filtro

06001403



Porca do filtro  
Filter Nut  
Tuerca de filtro

06001404

